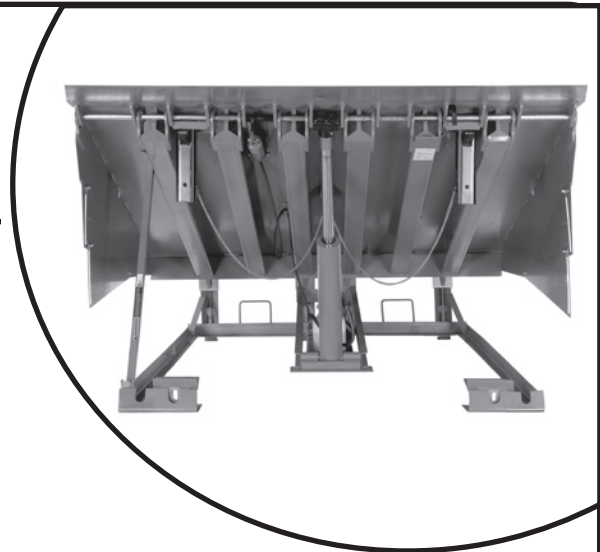


# NIVELADOR DE ANDÉN SERIE HK

E S P E C I F I C A C I O N E S H I D R Á U L I C A S



## Aspectos destacados del diseño

- Exclusivo diseño SafeTFrame™
- Bisagra de labio abierta y estructura de viga "Lambda"
- Extensión hidráulica del labio
- Montaje de bomba/motor T.E.N.V. e hidráulica regenerativa
- Panel de control por botones no metálico NEMA 4 (sin interbloqueo)
- Energía monofásica o trifásica
- Parada de seguridad de fusible con velocidad hidráulica
- Diseño de submarco abierto
- Nivel de andén retráctil automático
- Patas de soporte retráctiles automáticas al nivel del andén
- Guardapiés con rango total de operación
- Capacidad para finalizar la carga debajo del andén
- Labio estandar de 16"
- Bisagra posterior fija - Sin puntos que representen riesgo de atascamiento
- Cerrojo de soporte de montante y labio para mantenimiento integral
- Topes de andén B410-14F de gran capacidad

## Información del proyecto

Nombre del trabajo \_\_\_\_\_  
 Dirección \_\_\_\_\_  
 Contratista general \_\_\_\_\_  
 Distribuidor \_\_\_\_\_  
 Modelo \_\_\_\_\_ Cantidad \_\_\_\_\_ Voltaje/Fase \_\_\_\_\_

## Certificación para construcción

Por \_\_\_\_\_  
 Compañía \_\_\_\_\_  
 Dirección \_\_\_\_\_  
 Fecha \_\_\_\_\_

## Opciones disponibles

- Panel de control no metálico con interbloqueo
- Opción 1 de paquete de HK:
  - Regreso automático al andén
  - Panel de control no metálico con interbloqueo
- Opción 2 de paquete de HK:
  - Botón de parada tipo hongo
  - Control de labio hidráulico independiente
  - Panel de control no metálico con interbloqueo
- Opción 3 de paquete de HK:
  - Las mismas características que la Opción 2, más:
  - Regreso automático al andén
  - Weatherseal (cepillo únicamente)
- Control de labio hidráulico independiente
- Cepillo perimetral tipo brocha
- Labio de 18"
- Labio de 20"
- Conicidad del labio \_\_\_\_\_ (especificar)
- Regreso automático al andén
- Opción de bandeja:
  - Para instalación sin fosas de hormigón premoldeado, el nivelador de andén se provee con una bandeja de acero premoldeada para construcciones vertidas in situ. El nivelador de andén estará en una estructura de bandeja cerrada de acero junto con sus propios ángulos estructurales soldados de seis piezas y anclajes de hormigón. El nivelador de andén se homigonará en su lugar cuando se vierta el piso.
- Otras \_\_\_\_\_



Opción de bandeja

## Accesorios

- Retenedor de vehículo STAR® \_\_\_\_\_
- Retenedor de rueda AUTO CHOCK®
- Retenedor de rueda SURFACE CHOCK™
- Retenedor empotrado HIDDEN HOOK™
- Panel de control maestro o combinado \_\_\_\_\_

## Opciones de topes

- B410-14
- VB420-11F
- B610-14
- Frente de acero VB420-11
- B610-14F
- Otras \_\_\_\_\_

## Capacidad

- 30.000 lb
- 35.000 lb
- 40.000 lb
- 45.000 lb
- 50.000 lb

# NIVELADOR DE ANDÉN SERIE HK

## ESPECIALIDADES HIDRÁULICAS

**KELLEY**

**1. General:** El nivelador de andén de la serie "HK" es un paquete completo estándar que incluye el montaje del motor y la bomba normalizados, montante de soporte integral y cierre del labio, guardapiés con rango total de operación y dos topes de andén de gran resistencia. La unidad cumple con los requerimientos de desempeño ANSI MH14.1-1987. Unidad fabricada por Kelley.

**2. Construcción, montaje de la plataforma:** La plataforma se construirá con una placa de andén ranurada de seguridad de acero normalizado de gran resistencia a la tracción soldado robóticamente. Las vigas exclusivas del andén en forma "Lambda" optimizan la resistencia a la torsión y la distribución de la tensión. La placa superior tendrá un espesor de  $\frac{3}{4}$ " en capacidades de 30.000 a 35.000 lb, y un espesor de  $\frac{5}{16}$ " en capacidades de 40.000 a 50.000 lb.

**3. Montaje del labio:** El labio tendrá un espesor de  $\frac{5}{8}$ " en capacidades de 30.000 a 35.000 lb, y un espesor de  $\frac{11}{16}$ " en capacidades de 40.000 a 50.000 lb. Bisagra de labio abierta autolimpiable. Todas las unidades tienen una placa de labio ranurada de seguridad de acero de gran resistencia a la tracción de 16" con borde de entrada biselado. La varilla del labio será de acero sólido de 1" como mínimo en todas las capacidades.

**4. Extensión del labio:** Extensión automática del labio activada por cilindro hidráulico de labio independiente.

**5. Submarco y bisagra posteriores:** El marco estructural posterior consta de una estructura soldada construida a partir de 4 miembros estructurales verticales en ángulo que conectan dos miembros horizontales. El ángulo posterior superior tiene escuadras de refuerzo longitudinales y soportes adicionales del andén para favorecer la resistencia estructural. El sistema de bisagras consta de cuatro agarraderas con un espesor de  $\frac{3}{4}$ " que permiten una torsión del andén de lado a lado de 4" sin separación.

**6. SafeTFrame:** Sistema de compensación ajustable que consta de cuatro pies de nivelación operados en forma independiente con una capacidad de ajuste vertical de 1- $\frac{1}{2}$ " cada uno. El sistema elimina la necesidad de que el instalador coloque y suelde el material de compensación de acero debajo de los soportes verticales para brindar una instalación más uniforme y evitar una separación (choque) entre el ángulo de transición posterior y el ángulo de borde.

**7. Unidad de alimentación:** La unidad de alimentación es un conjunto de bomba y válvula hidráulicas (montaje remoto disponible).

**8. Electricidad:** Disponible en monofase de 120/208/240 V o trifásica de 208/240/480/575 V. Protección incorporada contra sobrecarga para el motor estándar en todos los modelos. La unidad de alimentación está montada en el submarco de la unidad (elevada del piso de la fosa).

**9. Hidráulica:** Cilindro principal con un orificio de 4" de diámetro como mínimo. Cilindro de labio con un pistón de 2" de diámetro como mínimo. Todos los fluidos hidráulicos climatizados con viscosidad de 15 cSt a 40 °C (100 °F). Montaje de bomba hidráulica y motor totalmente cerrado no ventilado (T.E.N.V.) con una única manguera por cilindro para lograr una duración más larga y obtener costos más bajos de mantenimiento.

**10. Panel de control:** Activación con un único botón de gran durabilidad. Regreso automático al andén (A.R.T.D.) opcional e interbloqueo con otros equipos de andén disponible para mayor seguridad.

**11. Acabado del producto:** Acabado de pintura en esmalte secada al horno de color verde.

**12. Patas de seguridad:** Patas de soporte a nivel del andén estructural automáticas de 60.000 lb. Con prueba de caídas a la capacidad nominal total del nivelador de andén.

**13. Protección guardapiés:** Guardapiés con rango total de operación con dos barreras deslizantes galvanizadas (señalamiento amarillo requerido por OSHA según norma ANSI/Z535-1) provistas a los lados del nivelador de andén.

**14. Montante de soporte y cierre del labio integrales:** Se provee un montante de soporte y cierre de labio con montaje permanente para soportar el labio y el nivelador durante el mantenimiento de rutina y la limpieza de la fosa.

**15. Compensación de flotación:** Permite la deflexión vertical del vehículo cuando el labio está en contacto con la plataforma del camión.

**16. Operación:** El nivelador de andén hidráulico "HK" de Kelley se eleva cuando se presiona y constantemente el botón "RAISE" (ELEVAR). La sección del labio se extiende hidráulicamente mientras la rampa llega al final del recorrido. Cuando se suelta el botón, la rampa y el labio bajan a la plataforma del camión. Después de que la carga o descarga finaliza, el operario de andén presionará el botón "RAISE" para elevar el nivelador de andén. El operario del andén libera el botón y el nivelador de andén y el labio descienden a la posición de reposo. Para dar servicio a remolques con menor altura al finalizar la carga, la rampa puede descender a su posición más baja sin extender el labio.

**17. Instalación:** La unidad se entrega completamente montada y lista para la instalación en fosa de hormigón premoldeado. La profundidad de la fosa es de 20" para unidades con una longitud de 6 a 8 pies de largo y de 24" para unidades de 10 pies de largo. La construcción de la fosa se hará de acuerdo con los planos detallados certificados de la fosa de Kelley. Comuníquese con Kelley para conocer el costo actual y el distribuidor más cercano.

**18. Garantía limitada:** Garantía (nominal) limitada de por vida para la bisagra del labio. Garantía básica limitada de 1 año para partes y mano de obra con una garantía limitada adicional de 4 años únicamente para partes de la unidad de alimentación hidráulica y los cilindros. Garantía estructural limitada de 10 años disponible previa aprobación de la solicitud por escrito por el departamento de ingeniería.

**19. Topes:** La unidad incluye dos topes de andén de gran resistencia modelo B410-14F (4" de espesor x 14" de ancho x 10" de altura).

### DIMENSIONES NOMINALES

MODELO	ANCHO	LONGITUD
HK6X6	6'	6'
HK6.5X6	6'6"	6'
HK7X6	7'	6'
HK6X8	6'	8'
HK6.5X8	6'6"	8'
HK7X8	7'	8'
HK6X10	6'	10'
HK6.5X10	6'6"	10'
HK7X10	7'	10'



Panel de control opcional con botones independientes de extensión del labio y parada de emergencia